



T-ВЕНТ
КОРРОЗИОННОСТОЙКИЕ ВЕНТИЛЯТОРЫ
ДЛЯ АГРЕССИВНЫХ СРЕД



КАТАЛОГ С ЦЕНАМИ
Январь 2026

Оглавление

1. Введение	3
2. Номенклатура и применяемые материалы	4
2.3. Комплектация и маркировка	5
3. Технические характеристики вентиляторов низкого давления (ВНД)	6
3.1. Габаритно-присоединительные размеры ВНД	7
3.2. Характеристики ВНД № 2,5; 3,15; 4; 5; 6,3; 8; 10	8–11
4. Технические характеристики вентиляторов среднего давления (ВСД)	12
4.1. Габаритно-присоединительные размеры ВСД	13
4.2. Характеристики ВСД № 2; 2,5; 3,15; 4; 5; 6,3; 8	14–17
5. Примечания и контакты	18
6. Опросный лист	19
7. Декларация и сертификат соответствия	20–21

Внимание! В данном каталоге указаны цены с НДС в рублях (с частотным регулятором). Цены актуальны на момент издания. Для получения актуальных цен обращайтесь: (812) 331-90-90

1. Введение

Т-ВЕНТ – КОРРОЗИОННОСТОЙКИЕ РАДИАЛЬНЫЕ ВЕНТИЛЯТОРЫ ДЛЯ АГРЕССИВНЫХ СРЕД

ООО «ТЕТРА» выпускает линейку промышленных радиальных вентиляторов **Т-ВЕНТ** низкого и среднего давления для работы в системах аспирации, содержащих агрессивные химические вещества: пары и взвеси кислот и щелочей.

Корпус вентилятора (улитка) и рабочее колесо изготавливаются из коррозионностойких полимеров: **полипропилена (ПП), полиэтилена (ПНД), PVDF и PVC.**

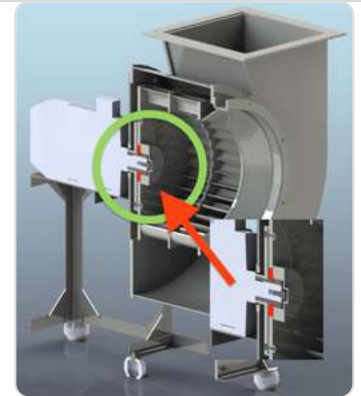
Корпус и рабочее колесо изготовлены таким образом, что **контакт рабочей воздушной среды с металлическими частями вентилятора отсутствует**, что предотвращает коррозию.



ЗАПАТЕНТОВАННЫЙ УЗЕЛ КРЕПЛЕНИЯ

Запатентованный узел крепления рабочего колеса к валу двигателя гарантирует:

- Надёжную антикоррозийную защиту электродвигателя
- Простое обслуживание без демонтажа системы
- Полную изоляцию металлических частей от агрессивной среды



Основные технические характеристики вентиляторов Т-ВЕНТ

Размерность рабочего колеса, №	от 2.0 до 10.0
Производительность, м³/час	от 370 до 94 500
Мощность электродвигателя, кВт	от 0.12 до 110
Температура перемещаемой среды	от +5°C до +130°C *
Температура окружающей среды	от -50°C до +50°C *
Твёрдые примеси в перемещаемой среде	не более 0.1 г/м³

* — в зависимости от материала и диаметра рабочего колеса

Соответствие промышленным стандартам

Показатели производительности, схемы подключения, габаритные и присоединительные размеры вентиляторов Т-ВЕНТ соответствуют стандартным промышленным вентиляторам моделей **ВР 280-46** и **ВР 80-75**.

В настоящем каталоге предложены типовые модели, основанные на существующих стандартах. При необходимости возможно **изготовление вентилятора по спецификации заказчика** с требуемыми показателями химстойкости и производительности.

СЕРТИФИКАЦИЯ ТР ТС (ЕАЭС) ПО СХЕМЕ 5Д — разрешено применение на ОПО
ИЗДЕЛИЯ ПРОИЗВОДЯТСЯ СОГЛАСНО ТУ 28.25.20-003-28354047-2022

2. Номенклатура и применяемые материалы

2.1. Номенклатура вентиляторов Т-ВЕНТ

МАРКА ВЕНТИЛЯТОРА	Модель-аналог	Размерность	Схема
Вентилятор среднего давления, Т-ВЕНТ ВСД	ВР 280-46	От № 2.0 до № 8	№ 1
Вентилятор низкого давления, Т-ВЕНТ ВНД	ВР 80-75	От № 2.5 до № 10	№ 1

2.2. Применяемые материалы

В качестве материалов корпуса и рабочего колеса используются высококачественные химстойкие полимеры: **полипропилен (ПП)**, **полиэтилен низкого давления (ПНД)**, **PVC (винипласт)** и **PVDF**. Выбор материала производится индивидуально на основании данных по рабочей среде.

Классификация материалов в зависимости от условий работы

УСЛОВИЯ РАБОТЫ	ПП-Г	ПП-Б	ПНД	PVDF	PVC
Антистатический					
Трудногорючий					+
Коррозионностойкий	+	+	+	+	+
Атмосферостойкий			+		
Экстремальная химическая стойкость				+	
Термостойкость	+			+	
Прочность		+	+		
Диапазон рабочих температур (по среде), °С	0 – +85	-10 – +70	-20 – +60	0 – +110	+10 – +50

ВАЖНО! В случае присутствия в перемещаемой среде паров плавиковой кислоты HF целесообразно рассмотреть установку в воздушной магистрали скруббера или дополнительного фильтра **ПЕРЕД** вентилятором.

Комбинированное исполнение: При наличии технологических или иных ограничений возможно комбинированное исполнение вентилятора, когда рабочее колесо изготавливается из нержавеющей стали с защитным покрытием, а улитка — из полипропилена или ПНД.

2.3. Комплектация

Стандартная комплектация:

- Климатическое исполнение — У2
- Стальная окрашенная рама
- Виброизоляторы
- Гарантия 1 год

Для сложных условий:

- Двигатель РФ (ВЭМЗ/Элдин)
- Датчик вибрации
- Рама из нержавеющей стали
- Нержавеющий крепёж
- Виброизоляторы кислотостойкие
- Гарантия 2 года *

Дополнительно:

- Устройство плавного пуска
- Датчик температуры
- Датчик давления/разрежения
- Звукоизоляция корпуса
- Уплотнение вала
- Частотный преобразователь

* — гарантия не распространяется на электродвигатели

2.4. Маркировка

Структура условного обозначения вентилятора центробежного:

Т-ВЕНТ-ВСД	6,3	ПП	1	ПР	0°	У2
1	2	3	4	5	6	7

1	Обозначение (пример: вентилятор радиальный среднего давления)
2	Номер вентилятора по ГОСТ 10616-90
3	Материальное исполнение (ПП, ПНД, PVC, PVDF)
4	Конструктивное исполнение
5	Направление вращения рабочего колеса
6	Положение корпуса вентилятора
7	Климатическое исполнение и категория размещения

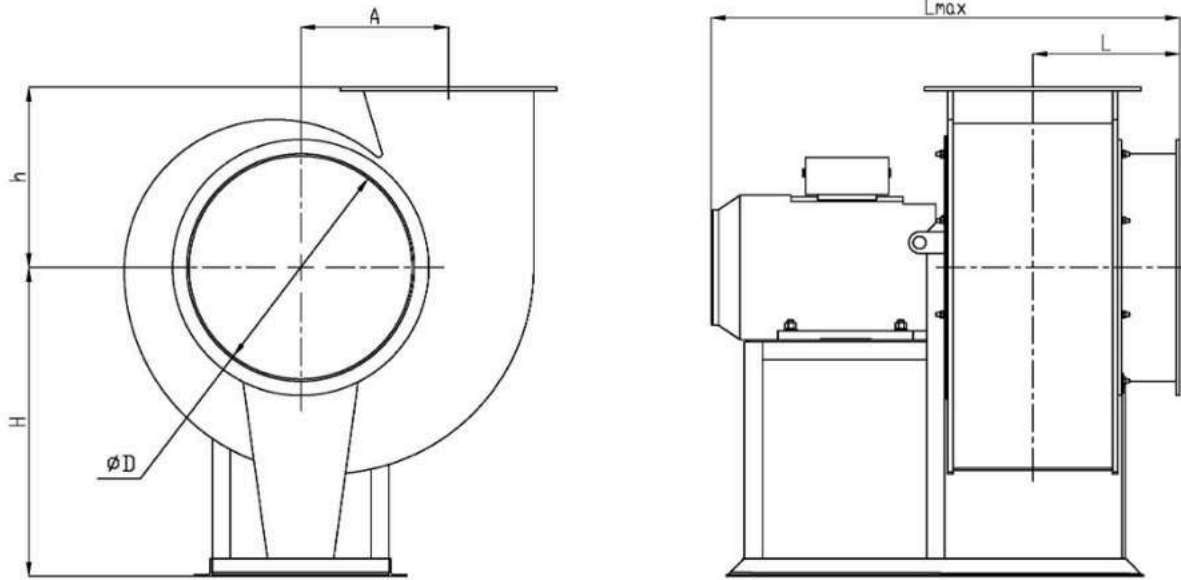


**Т-ВЕНТ ВВД
КОРРОЗИОННОСТОЙКИЕ ВЕНТИЛЯТОРЫ
НИЗКОГО ДАВЛЕНИЯ**



3. Технические характеристики вентиляторов низкого давления

ГАБАРИТНО-ПРИСОЕДИНИТЕЛЬНЫЕ РАЗМЕРЫ Т-Вент ВНД, исполнение 1



Типоразмер вентилятора	A, мм	D, мм	H, мм	Lmax, мм	L, мм	h, мм
Т-Вент ВНД № 2,5	163	250	320*	521*	175	210*
Т-Вент ВНД № 3,15	205	315	410*	604*	200	252*
Т-Вент ВНД № 4	260	400	520*	763*	260	329*
Т-Вент ВНД № 5	325	500	650*	845*	330	387*
Т-Вент ВНД № 6,3	410	630	720*	1002*	420	500*
Т-Вент ВНД № 8	520	800	905*	1300*	520	605*
Т-Вент ВНД № 10**	—	—	—	—	—	—

* — Размер для справок; ** — По запросу.

Технические характеристики вентиляторов низкого давления

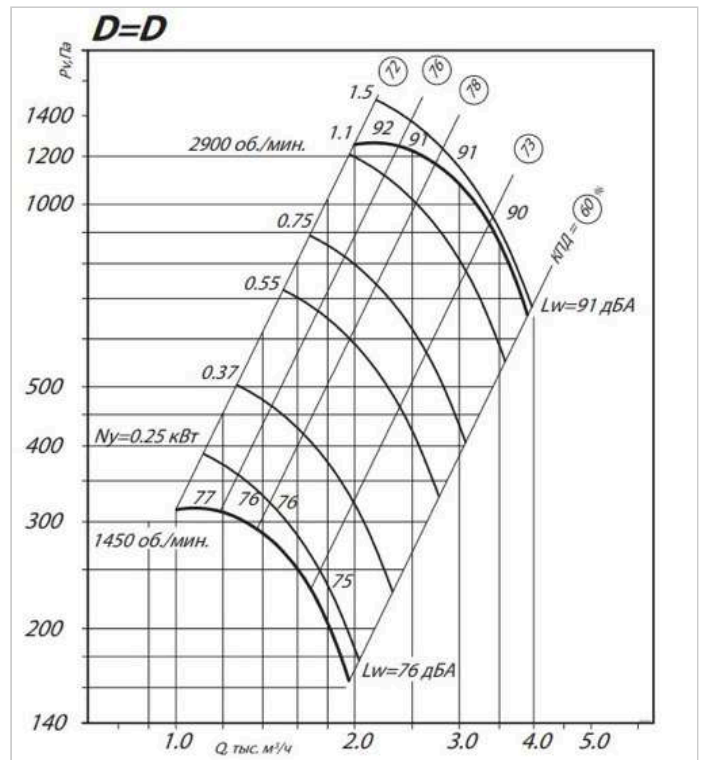
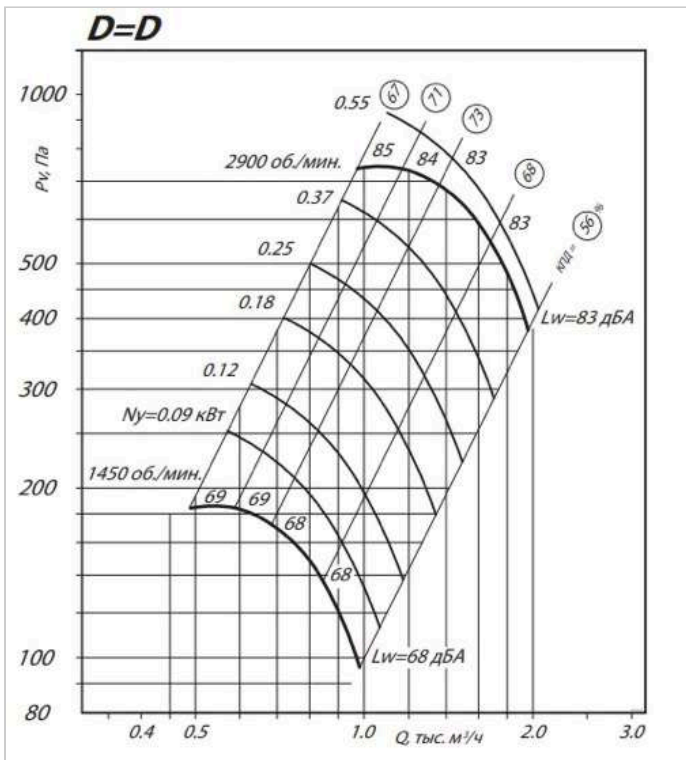
ТЕХНИЧЕСКИЕ ХАРАКТЕРИСТИКИ Т-Вент ВНД № 2,5, исполнение 1

Отн. диам.	N, об/мин	P, кВт	Тип двигателя	Производ., 1000м³/ч	Давление, Па	Цена с НДС, руб
0.9	1450	0.12	56A4	0,37 - 0,88	137 – 55	85 426
0.9	2900	0.37	63A2	0,75 - 1,77	540 - 230	86 476
1.0	1450	0.12	56A4	0,48 - 0,98	193 - 96	85 426
1.0	2900	0.55	63A2	0,96 - 1,97	740 - 380	92 346
1.1	1450	0.12	56A4	0,56 - 1,12	260 - 121	85 426
1.1	2900	0.75	71A2	1,1 - 2,25	1020 - 480	95 846

ТЕХНИЧЕСКИЕ ХАРАКТЕРИСТИКИ Т-Вент ВНД № 3,15, исполнение 1

Отн. диам.	N, об/мин	P, кВт	Тип двигателя	Производ., 1000м³/ч	Давление, Па	Цена с НДС, руб
0.9	1450	0.18	56B4	0,75-1,79	230-90	94 822
0.9	2900	1.1	71B2	1,44-3,5	900-360	106 312
1.0	1450	0.25	63A4	1,0-1,95	315-163	96 322
1.0	2900	1.5	80A2	2,0-3,75	1250-650	110 212
1.1	1450	0.37	63B4	1,1-2,25	445-210	97 522
1.1	2900	2.2	80B2	2,2-4,51	1790-820	115 807

Аэродинамические характеристики



Технические характеристики вентиляторов низкого давления

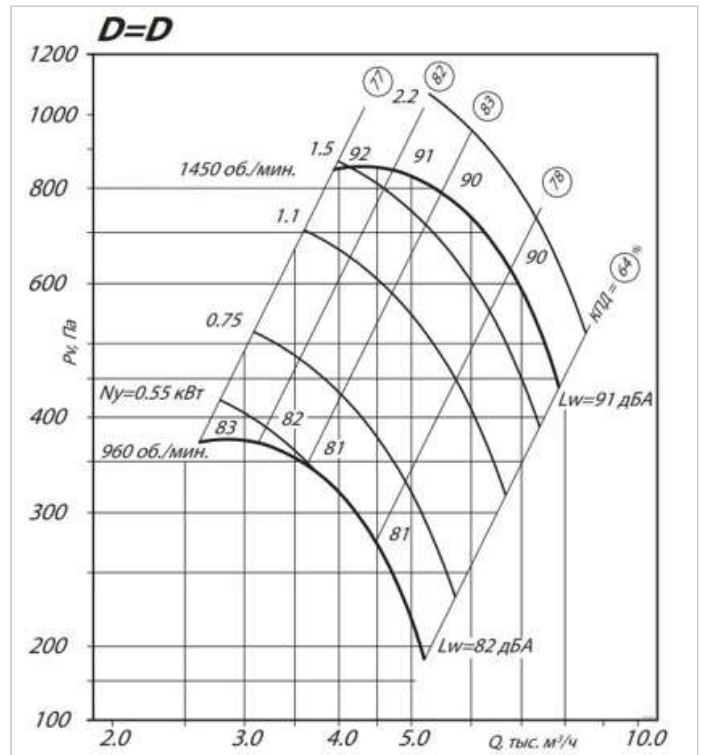
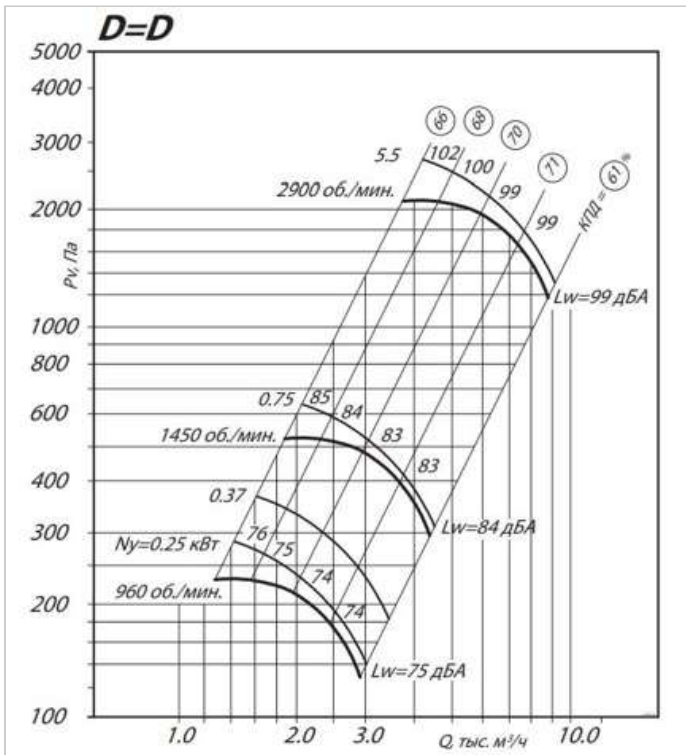
ТЕХНИЧЕСКИЕ ХАРАКТЕРИСТИКИ Т-Вент ВНД № 4, исполнение 1

Отн. диам.	N, об/мин	P, кВт	Тип двигателя	Производ., 1000м³/ч	Давление, Па	Цена с НДС, руб
0.9	960	0.18	63A6	1,03-2,4	167-68	107 310
0.9	1450	0.55	71A4	1,55-3,58	375-155	111 930
1.0	960	0.25	63B6	1,25-2,95	230-130	107 910
1.0	1450	0.75	71B4	1,85-4,3	520-290	114 330
1.0	2900	5.5	100L2	3,8-8,8	2100-1190	163 160
1.1	960	0.37	71A6	1,5-3,0	280-130	109 710
1.1	1450	1.1	80A4	2,2-4,5	610-300	118 500
1.1	2900	7.5	112M2	4,3-9,1	2500-1250	181 695

ТЕХНИЧЕСКИЕ ХАРАКТЕРИСТИКИ Т-Вент ВНД № 5, исполнение 1

Отн. диам.	N, об/мин	P, кВт	Тип двигателя	Производ., 1000м³/ч	Давление, Па	Цена с НДС, руб
0.9	960	0.55	71B6	1,95-4,6	265-107	160 948
0.9	1450	1.1	80A4	2,97-7,0	620-245	160 418
1.0	960	0.75	80A6	2,6-5,1	370-195	165 148
1.0	1450	2.2	90L4	3,95-7,9	860-440	177 913
1.1	960	1.1	80B6	2,95-5,8	530-275	168 418
1.1	1450	3.0	100S4	4,45-8,8	1200-620	194 013

Аэродинамические характеристики



Технические характеристики вентиляторов низкого давления

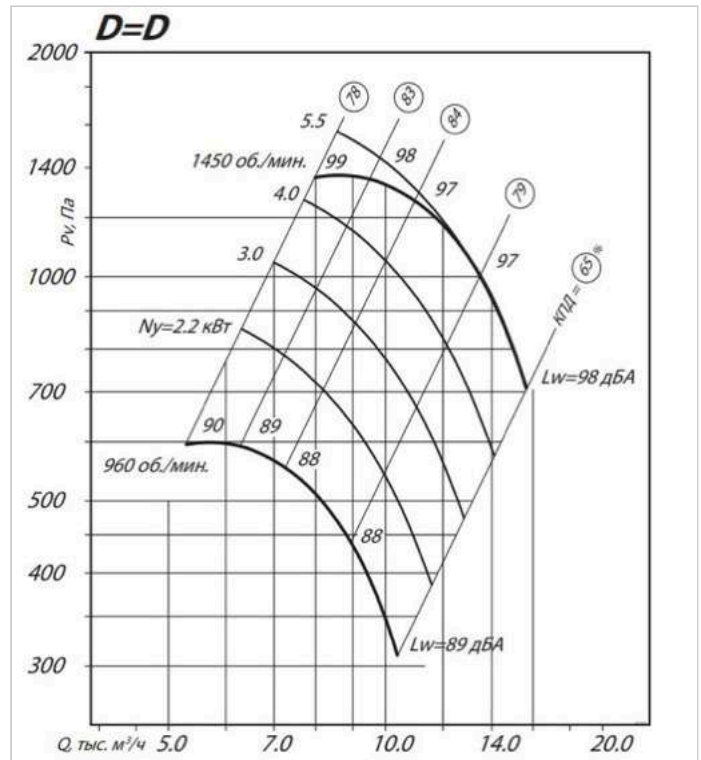
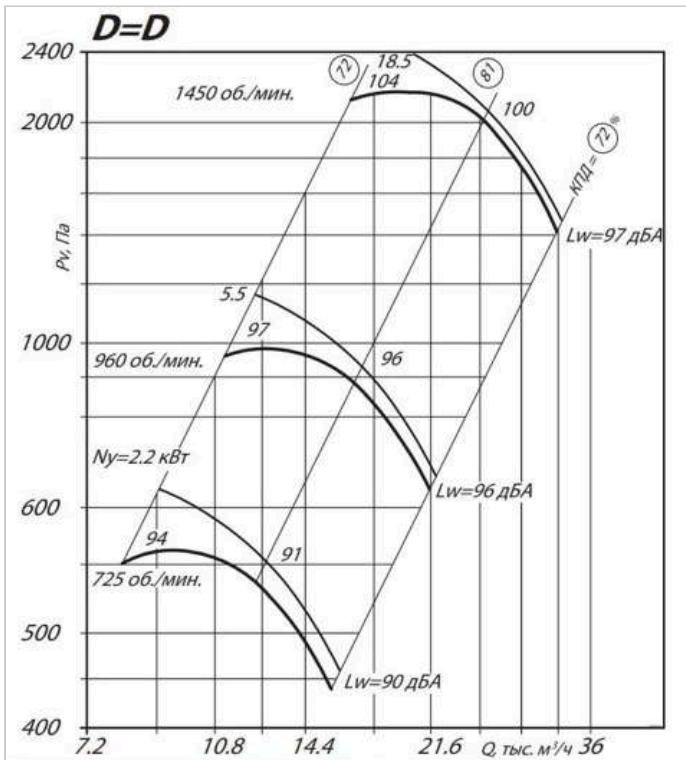
ТЕХНИЧЕСКИЕ ХАРАКТЕРИСТИКИ Т-Вент ВНД № 6,3, исполнение 1

Отн. диам.	N, об/мин	P, кВт	Тип двигателя	Производ., 1000м³/ч	Давление, Па	Цена с НДС, руб
0.9	960	1.1	80B6	4,0-9,2	430-170	212 016
0.9	1450	4.0	100L4	6,0-14,0	980-390	240 911
1.0	960	2.2	100L6	5,2-10,5	600-310	231 411
1.0	1450	7.5	132S4	8,0-15,8	1380-710	295 281
1.1	960	3.0	112MA6	5,85-12,0	830-400	250 511
1.1	1450	11.0	132M4	8,7-18,0	1900-900	327 721

ТЕХНИЧЕСКИЕ ХАРАКТЕРИСТИКИ Т-Вент ВНД № 8, исполнение 1

Отн. диам.	N, об/мин	P, кВт	Тип двигателя	Производ., 1000м³/ч	Давление, Па	Цена с НДС, руб
0.9	960	4.0	112MB6	8,1-19,0	700-275	301 492
0.9	960	5.5	132S6	11,6-19,9	840-435	336 217
1.0	1450	18.5	160M4	17,1-32,4	2150-1400	472 762
1.0	725	3.0	112MB8	8,8-16,0	660-310	305 012
1.1	960	7.5	132M6	11,8-17,8	1350-1100	357 252

Аэродинамические характеристики

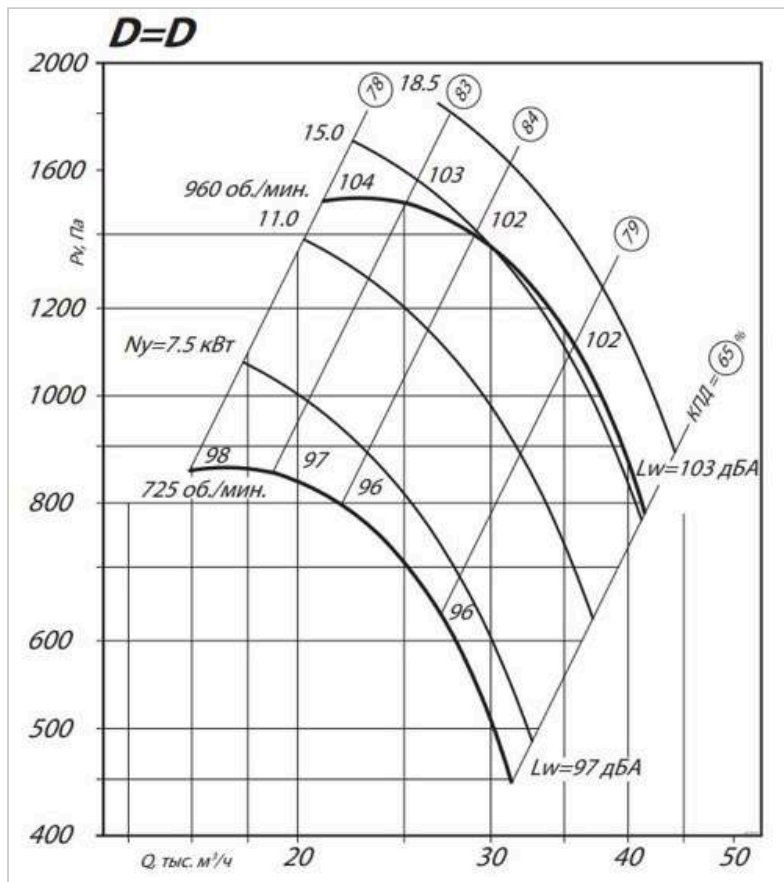


Технические характеристики вентиляторов низкого давления

ТЕХНИЧЕСКИЕ ХАРАКТЕРИСТИКИ Т-Вент ВНД № 10, исполнение 1

Отн. диам.	N, об/мин	P, кВт	Тип двигателя	Производ., 1000м³/ч	Давление, Па	Цена с НДС, руб
0.9	725	4.0	132S8	12,0-27,3	620-345	406 350
0.9	960	11.0	160S6	16,0-36,5	1090-430	530 240
1.0	725	7.5	160S8	15,9-31,5	860-550	465 100
1.0	960	18.5	180M6	21,5-42,0	1500-790	613 700
1.1	725	11.0	160M8	17,6-35,8	1210-575	530 240

Аэродинамические характеристики



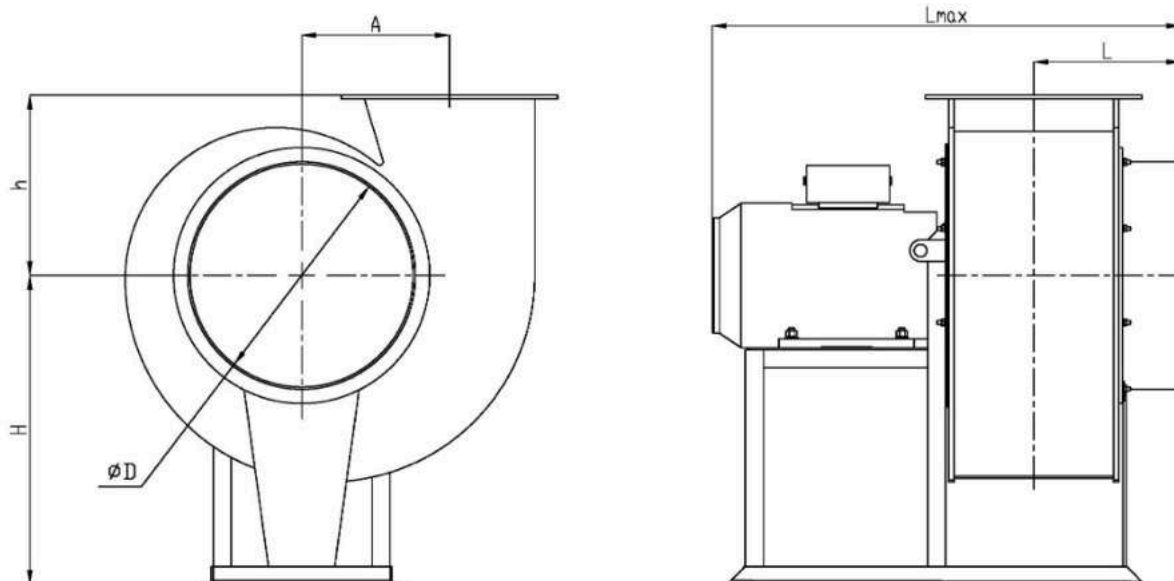


T-ВЕНТ ВСД **КОРРОЗИОННОСТОЙКИЕ ВЕНТИЛЯТОРЫ** **СРЕДНЕГО ДАВЛЕНИЯ**



4. Технические характеристики вентиляторов среднего давления

ГАБАРИТНО-ПРИСОЕДИНИТЕЛЬНЫЕ РАЗМЕРЫ Т-Вент ВСД, исполнение 1



Марка вентилятора	A, мм	D, мм	H, мм	Lmax, мм	L, мм	h, мм
Т-Вент ВСД № 2	130	200	250*	600*	148	169*
Т-Вент ВСД № 2,5	165	250	320*	687*	165	210*
Т-Вент ВСД № 3,15	205	315	410*	729*	188	252*
Т-Вент ВСД № 4	260	400	520*	910*	238	329*
Т-Вент ВСД № 5	325	500	650*	1188*	308	387*
Т-Вент ВСД № 6,3	410	630	720*	1243*	407.5	500*
Т-Вент ВСД № 8	520	800	905*	1512*	497	605*

* — Размер для справок.

Технические характеристики вентиляторов среднего давления

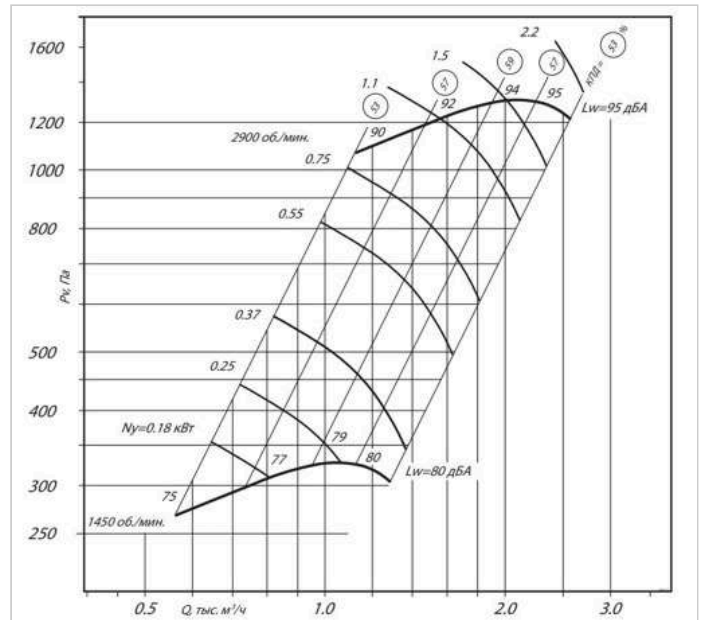
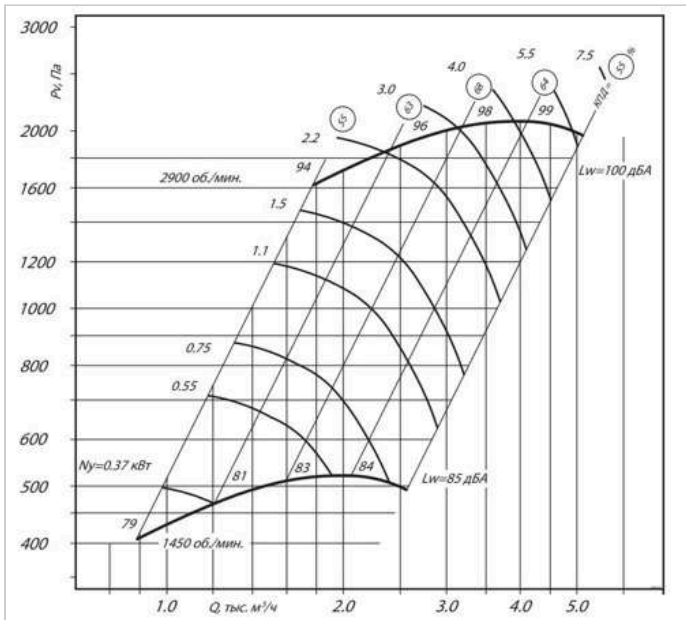
ТЕХНИЧЕСКИЕ ХАРАКТЕРИСТИКИ Т-Вент ВСД № 2, исполнение 1

Н, об/мин	Р, кВт	Тип двигателя	Производ., 1000хм³/ч	Давление, Па	Цена с НДС, руб
1450	0.18	56В4	0,57 - 0,80	270 - 310	96 454
1450	0.25	63А4	0,57 - 1,07	270 - 330	98 204
1450	0.37	63В4	0,57 - 1,30	270 - 305	99 604
2900	1.1	71В2	1,11 - 1,57	1080 - 1210	109 194
2900	1.5	80А2	1,11 - 2,00	1080 - 1310	113 744
2900	2.2	80В2	1,11 - 2,55	1080 - 1220	119 939

ТЕХНИЧЕСКИЕ ХАРАКТЕРИСТИКИ Т-Вент ВСД № 2,5, исполнение 1

Н, об/мин	Р, кВт	Тип двигателя	Производ., 1000хм³/ч	Давление, Па	Цена с НДС, руб
1450	0.37	63В4	0,89 - 1,20	410 - 470	103 967
1450	0.55	71А4	0,89 - 1,90	410 - 520	111 237
1450	0.75	71В4	0,89 - 2,40	410 - 510	114 037
1450	1.1	80А4	0,89 - 2,55	410 - 495	118 807
2900	2.2	80В2	1,80 - 2,45	1600 - 1830	124 302
2900	3.0	90L2	1,80 - 3,20	1600 - 2040	128 102
2900	4.0	100S2	1,80 - 3,90	1600 - 2100	149 102
2900	5.5	100L2	1,80 - 4,90	1600 - 2000	166 037
2900	7.5	112M2	1,80 - 5,10	1600 - 2000	212 180

Аэродинамические характеристики



Технические характеристики вентиляторов среднего давления

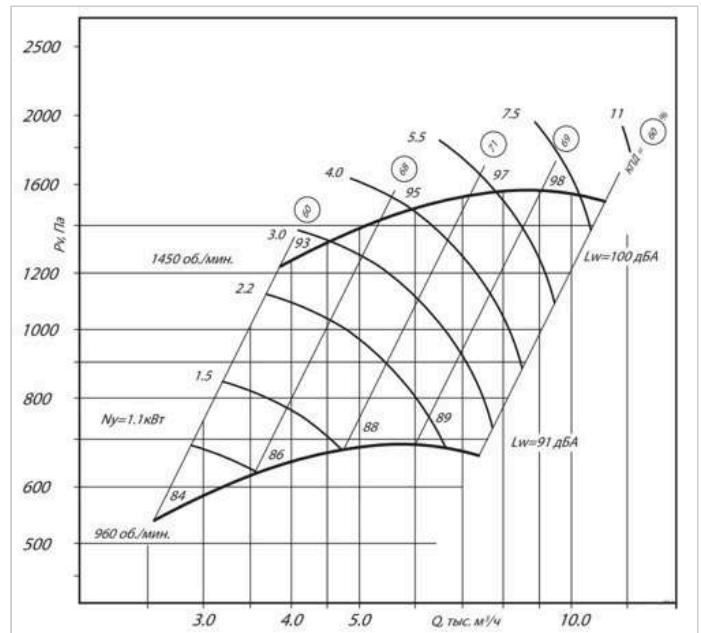
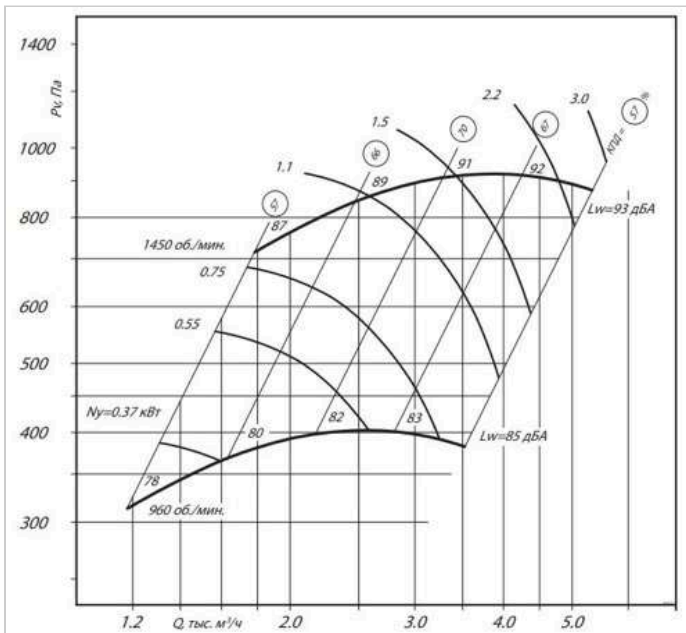
ТЕХНИЧЕСКИЕ ХАРАКТЕРИСТИКИ Т-Вент ВСД № 3,15, исполнение 1

Н, об/мин	Р, кВт	Тип двигателя	Производ., 1000хм³/ч	Давление, Па	Цена с НДС, руб
960	0.55	71B6	1,18 - 2,61	320 - 405	135 732
960	0.75	80A6	1,18 - 3,35	320 - 390	140 632
960	1.1	80B6	1,18 - 3,55	320 - 380	144 352
1450	1.1	80A4	1,79 - 2,60	710 - 860	138 752
1450	1.5	80B4	1,79 - 3,40	710 - 910	142 602
1450	2.2	90L4	1,79 - 4,80	710 - 900	152 997
1450	3.0	100S4	1,79 - 5,4	710 - 890	173 107

ТЕХНИЧЕСКИЕ ХАРАКТЕРИСТИКИ Т-Вент ВСД № 4, исполнение 1

Н, об/мин	Р, кВт	Тип двигателя	Производ., 1000хм³/ч	Давление, Па	Цена с НДС, руб
960	1.1	80B6	2,55 - 3,55	540 - 625	168 650
960	1.5	90L6	2,55 - 4,75	540 - 680	179 850
960	2.2	100L6	2,55 - 6,60	540 - 690	190 945
1450	4.0	100L4	3,81 - 5,45	1230 - 1480	201 395
1450	5.5	112M4	3,81 - 6,85	1230 - 1580	227 780
1450	7.5	132S4	3,81 - 10,3	1230 - 1565	261 515
1450	11.0	132M4	3,81 - 11,4	1230 - 1550	296 955

Аэродинамические характеристики



Технические характеристики вентиляторов среднего давления

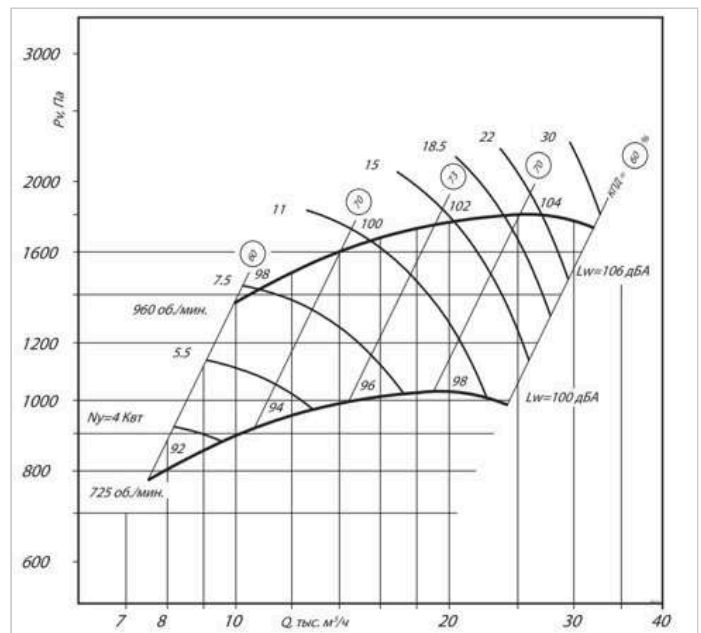
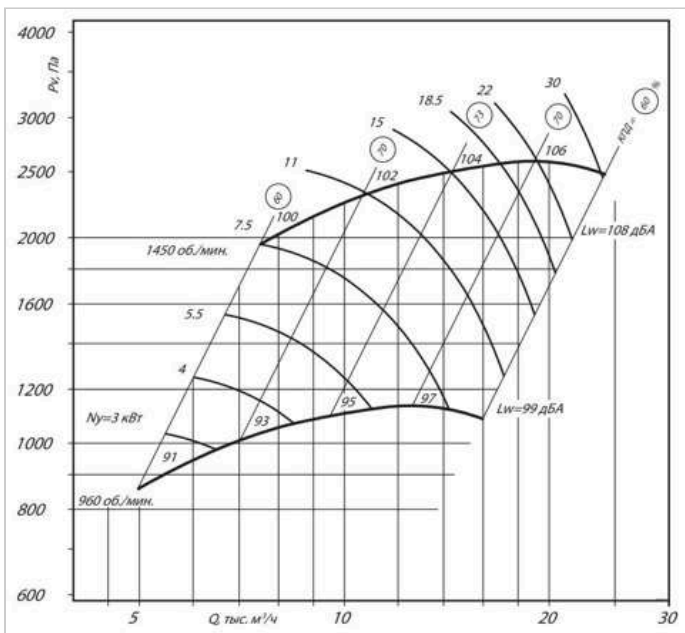
ТЕХНИЧЕСКИЕ ХАРАКТЕРИСТИКИ Т-Вент ВСД № 5, исполнение 1

Н, об/мин	Р, кВт	Тип двигателя	Производ., 1000хм ³ /ч	Давление, Па	Цена с НДС, руб
960	4.0	112МВ6	5,00 - 8,40	860 - 1070	278 981
960	5.5	132S6	5,00 - 11,15	860 - 1150	315 866
960	7.5	132М6	5,00 - 14,15	860 - 1120	338 401
960	11.0	160S6	5,00 - 16,00	860 - 1095	353 541
1450	11.0	132М4	7,50 - 10,80	1980 - 2380	353 541
1450	15.0	160S4	7,50 - 14,50	1980 - 2500	399 961
1450	18.5	160М4	7,50 - 17,00	1980 - 2540	458 036
1450	22.0	180S4	7,50 - 19,00	1980 - 2580	527 966
1450	30.0	180М4	7,50 - 24,50	1980 - 2500	577 996

ТЕХНИЧЕСКИЕ ХАРАКТЕРИСТИКИ Т-Вент ВСД № 6,3, исполнение 1

Н, об/мин	Р, кВт	Тип двигателя	Производ., 1000хм ³ /ч	Давление, Па	Цена с НДС, руб
725	5.5	132М8	7,50 - 12,6	790 - 980	408 250
725	7.5	160S8	7,50 - 17,3	790 - 1040	455 285
725	11.0	160М8	7,50 - 23,0	790 - 1020	508 575
725	15.0	180М8	7,50 - 24,6	790 - 990	503 020
960	11.0	160S6	10,1 - 15,6	1390 - 1640	479 525
960	15.0	160М6	10,1 - 20,5	1390 - 1790	503 020
960	18.5	180М6	10,1 - 24,4	1390 - 1820	540 120
960	22.0	200М6	10,1 - 28,0	1390 - 1810	673 375

Аэродинамические характеристики

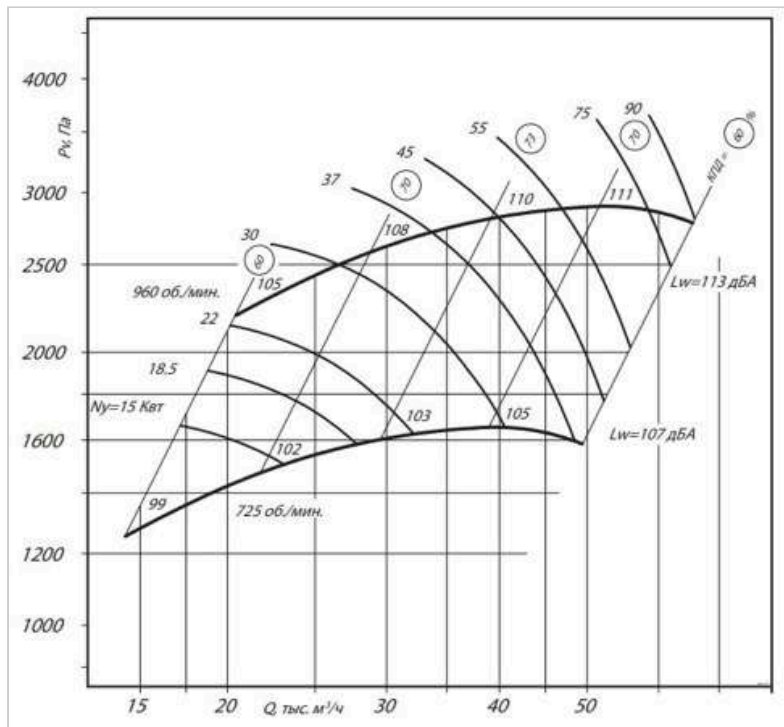


Технические характеристики вентиляторов среднего давления

ТЕХНИЧЕСКИЕ ХАРАКТЕРИСТИКИ Т-Вент ВСД № 8, исполнение 1

Н, об/мин	Р, кВт	Тип двигателя	Производ., 1000хм³/ч	Давление, Па	Цена с НДС, руб
725	15.0	180M8	14,4 - 24,1	1250 - 1530	578 737
725	18.5	200M8	14,4 - 27,5	1250 - 1580	755 462
725	22.0	200L8	14,4 - 32,0	1250 - 1640	748 042
725	30.0	225M8	14,4 - 41,0	1250 - 1630	875 772
725	37.0	250S8	15,3 - 48,1	1250 - 1600	880 942
960	37.0	225M6	20,5 - 33,8	2200 - 2750	880 942
960	45.0	250S6	20,5 - 40,0	2200 - 2850	998 552
960	55.0	250M6	20,5 - 47,1	2200 - 2900	по запросу
960	75.0	280S6	20,5 - 59,1	2200 - 2850	по запросу
960	90.0	280M6	20,5 - 65,4	2200 - 2800	по запросу

Аэродинамические характеристики



5. Примечания и контактная информация

Условия ценообразования:

- Указаны цены с НДС в рублях, включая частотный регулятор
- Цены актуальны на момент издания каталога
- Для получения актуальных цен обращайтесь: (812) 331-90-90

Контактная информация

ООО «ТЕТРА»

Санкт-Петербург, Смоляная ул. 15 Б

Тел.: (812) 331-90-90

E-mail: tetra@pp-pnd.ru, tz@pp-pnd.ru

Сайт: prom-emkosti.ru

Дополнительные услуги

- Индивидуальный подбор материалов под специфику среды
- Проектирование и производство промышленного оборудования
- Футеровка ёмкостей и гальванических ванн полипропиленом, ПНД, PVC, PVDF
- Изготовление ёмкостей объёмом до 150 м³ по месту эксплуатации

Опросный лист

для подбора радиального вентилятора Т-ВЕНТ

Компания:

Контактное лицо:

Тел.:

E-mail:

Характеристики вентилятора для подбора			
Количество требуемых вентиляторов, шт.			
Производительность, м ³ /ч			
Полное давление, Па			
Напряжение питания двигателя, В			
Исполнение вентилятора	Общепромышленное	Взрывозащищенное	
Положение корпуса (угол поворота), направление вращения рабочего колеса (со стороны всасывания)			
Место установки вентилятора (помещение, улица), диапазон температур места установки, °С			
Параметры перемещаемой среды	Химический состав или формула		
	Концентрация, % или мг/м ³		
	Температура, °С		
	Наличие и наименование абразивных примесей (да/ нет)		
	Концентрация абразивных примесей, мг/м		
Оснащение	Смотровой люк	ДА	НЕТ
	Сварные гибкие вставки	ДА	НЕТ
	Виброизоляторы	ДА	НЕТ
Частота регулирования	ДА	НЕТ	
Устройства плавного пуска	ДА	НЕТ	
Примечания			



ЕВРАЗИЙСКИЙ ЭКОНОМИЧЕСКИЙ СОЮЗ ДЕКЛАРАЦИЯ О СООТВЕТСТВИИ



Заявитель Общество с ограниченной ответственностью "ТЕТРА"

Место нахождения (адрес юридического лица): 198216, Россия, город Санкт-Петербург, пр-кт Народного Ополчения, д. 10, Литер А, помещ. 1195-Н

Адрес места осуществления деятельности: 192019, Россия, город Санкт-Петербург, улица Смоляная, дом 15Б

Основной государственный регистрационный номер 1187847117116.

Телефон: +78123319090 Адрес электронной почты: zapros@pp-pnd.ru

в лице Генерального директора Борисова Анатолия Викторовича

заявляет, что Вентиляторы промышленные радиальные специального назначения Т-ВЕНТ, марки ТЕТРА.

Изготовитель Общество с ограниченной ответственностью "ТЕТРА"

Место нахождения (адрес юридического лица): 198216, Россия, город Санкт-Петербург, пр-кт Народного Ополчения, д. 10, Литер А, помещ. 1195-Н

Адрес места осуществления деятельности по изготовлению продукции: 192019, Россия, город Санкт-Петербург, улица Смоляная, дом 15Б

Продукция изготовлена в соответствии с ТУ 28.25.20-003-28354047-2022 «Вентиляторы промышленные радиальные специального назначения».

Код (коды) ТН ВЭД ЕАЭС: 8414 59 800 0

Серийный выпуск

соответствует требованиям

Технического регламента Таможенного союза "О безопасности машин и оборудования" (ТР ТС 010/2011)

Декларация о соответствии принята на основании

Протокола испытаний № PDUY 069 от 26.09.2024 года, выданного Обществом с ограниченной ответственностью "ТЕТРА"

Сертификата на тип продукции № ЕАЭС RU С-RU.НВ63.Т.0916 от 26.09.2024 г., выданного Обществом с ограниченной ответственностью "НИЦ ТЕСТ". Аттестат аккредитации регистрационный № RA.RU.11НВ63 выдан 15.01.2020 г., «Обоснования безопасности ВСД.ВНД.00.00.0000Б», «Паспорт. Руководство по эксплуатации вентилятор промышленный радиальный специального назначения серия Т-ВЕНТ»

Схема декларирования соответствия: 5д

Дополнительная информация

ГОСТ 12.2.003-91 "Система стандартов безопасности труда. Оборудование производственное. Общие требования безопасности". Срок хранения (службы, годности) указан в прилагаемой к продукции товаросопроводительной и/или эксплуатационной документации. Декларация соответствия распространяется на продукцию, изготовленную с даты изготовления отобранных образцов (проб) продукции, прошедших исследования (испытания) и измерения, указанную в акте(ах) отбора.

Декларация о соответствии действительна с даты регистрации по 25.09.2029 включительно.


(подпись)

М.П. «ТЕТРА»

Борисов Анатолий Викторович

(Ф.И.О. заявителя)

Регистрационный номер декларации о соответствии: ЕАЭС N RU Д-RU.РА08.В.83035/24

Дата регистрации декларации о соответствии: 26.09.2024

СИСТЕМА ДОБРОВОЛЬНОЙ СЕРТИФИКАЦИИ
«ПРОМТЕХСТАНДАРТ»

№РОСС RU.32001.04ИБФ1 в едином реестре зарегистрированных систем добровольной сертификации
ФЕДЕРАЛЬНОЕ АГЕНТСТВО ПО ТЕХНИЧЕСКОМУ РЕГУЛИРОВАНИЮ И МЕТРОЛОГИИ

СЕРТИФИКАТ СООТВЕТСТВИЯ



Регистрационный номер РОСС RU.32001.04ИБФ1.ОСП18.29323

Срок действия с 13.02.2023 по 12.02.2026

ОРГАН ПО СЕРТИФИКАЦИИ № РОСС RU.32001.04ИБФ1.ОСП18, Общество с ограниченной ответственностью «ВНИИЦИ». Адрес: 123557, г. Москва, вн. тер. г. Муниципальный округ Пресненский, ул. Пресненский вал, д. 21, стр. 12, помещ. 196н, ИНН: 9718166591, ОГРН: 1207700477665, email: vniici@yandex.ru

ПРОДУКЦИЯ Вентиляторы промышленные: Вентилятор радиальный, серии: "Т-ВЕНТ ВВД", "Т-ВЕНТ ВСД", "Т-ВЕНТ ВВД", "Т-ВЕНТ ВК", "Т-ВЕНТ ВВД", "Т-ВЕНТ ВКР" марка "Т-ВЕНТ". Серийный выпуск.

код ОК
28.25.20.112

код ТН ВЭД
841460009

СООТВЕТСТВУЕТ ТРЕБОВАНИЯМ НОРМАТИВНЫХ ДОКУМЕНТОВ
ТУ 28.25.20-003-28354047-2022

ИЗГОТОВИТЕЛЬ Общество с ограниченной ответственностью «ТЕТРА», Адрес: Россия, 198216, г Санкт-Петербург, Кировский р-н, пр-кт Народного Ополчения, д 10 литер а, пом 1195Н, ИНН: 7805726430, ОГРН: 1187847117116, телефон: 8 (812) 331-90-90, электронная почта: zapros@s-p-k.su

СЕРТИФИКАТ ВЫДАН Общество с ограниченной ответственностью «ТЕТРА», Адрес: Россия, 198216, г Санкт-Петербург, Кировский р-н, пр-кт Народного Ополчения, д 10 литер а, пом 1195Н, ИНН: 7805726430, ОГРН: 1187847117116, телефон: 8 (812) 331-90-90, электронная почта: zapros@s-p-k.su

НА ОСНОВАНИИ Протокол испытаний №26259-ВНИ/23 от 10.02.2023
Испытательная лаборатория ООО «ВНИИЦИ» аттестат аккредитации №РОСС RU.32001.04ИБФ1.ИЛ30 от 2021-03-29

ДОПОЛНИТЕЛЬНАЯ ИНФОРМАЦИЯ Схема сертификации: 2с (ГОСТ Р 53603-2020. Оценка соответствия. Схемы сертификации продукции в Российской Федерации).



Проверка
подлинности
сертификата
соответствия



Руководитель органа

Gk

подпись

Г.М. Карапетян

инициалы, фамилия

Эксперт

Kotovskaya

подпись

К.Д. Котовская

инициалы, фамилия

Настоящий сертификат соответствия обязывает организацию поддерживать выпуск (реализацию) продукции в соответствие с вышеуказанным стандартом, что будет находиться под контролем органа по сертификации системы добровольной сертификации «ПромТехСтандарт» и подтверждаться при прохождении ежегодного инспекционного контроля